

I. DANE OGÓLNE

1. Materiał Typ	Polietylen HDPE
2. Kolor podstawowy	Transparentny
3. Pakowanie warstwami	Tacka - 96 szt. (3 warstwy po 32 szt.)
4. Ilość warstw na palecie	9 warstw (3 warstwy po 96szt.)
5. Opakowanie zbiorcze	Paleta (1200x800) - 288 szt.
6. Oznakowanie wyrobu	Etykieta na opakowaniu zbiorczym
7. Symbol PKWiU	22.22.14.0

II. DANE TECHNICZNE

1. Waga wyrobu	210 ⁺⁵ ₋₃ g.
2. Pojemność nominalna	5000 ml
3. Wymiary wyrobu	Zgodnie z załączoną dokumentacją
4. Rodzaj zamknięcia	Nakrętka ZT4/50/G
5. Dopuszczalne pochylenie szyjki	5°
6. Oznaczenie znakiem UN (produkcji)	UN 3H1/Z/100/...*/PL/COBRO 1423/OPAK (* - rok produkcji)

III. WYMAGANIA

1. Warunki przechowywania kanistrów przed napełnieniem.

- puste kanistry przechowywać w magazynach krytych, a przed samym napełnieniem sezonować w pomieszczeniu przez min 10godz. w temp. 16-25 C°,
- własności medium obojętne wobec PE (w przypadkach wątpliwych zaleca się badanie przed konfekcjonowaniem).

2. Warunki pakowania i przechowywania napełnionych kanistrów.

Wymaga się przeprowadzenie przez użytkownika próby etykietowania, składowania i transportu. Próby powinny dotyczyć m.in. wyboru i sposobu nanoszenia etykiety, siły naciągu i grubości folii typu stretch oraz celowości zastosowania narożników, przekładek/tacek. Dostawca opakowania zaleca:

- składować napełnione kanistry na przemian w maksymalnie 3 warstwach oraz stosować narożniki przed owijaniem folią typu stretch.

Pozostałe wymagania:

- zalecany moment obrotowy przy zamykaniu 2,0 -2,5 Nm (podczas odkręcania plomba nakrętki powinna się naderwać lub całkowicie zerwać),
- stosować narożniki,
- zabezpieczać kanistry przed przemieszczaniem się na palecie,
- chronić kanistry przed bezpośrednim nasłonecznieniem i działaniem warunków atmosferycznych.

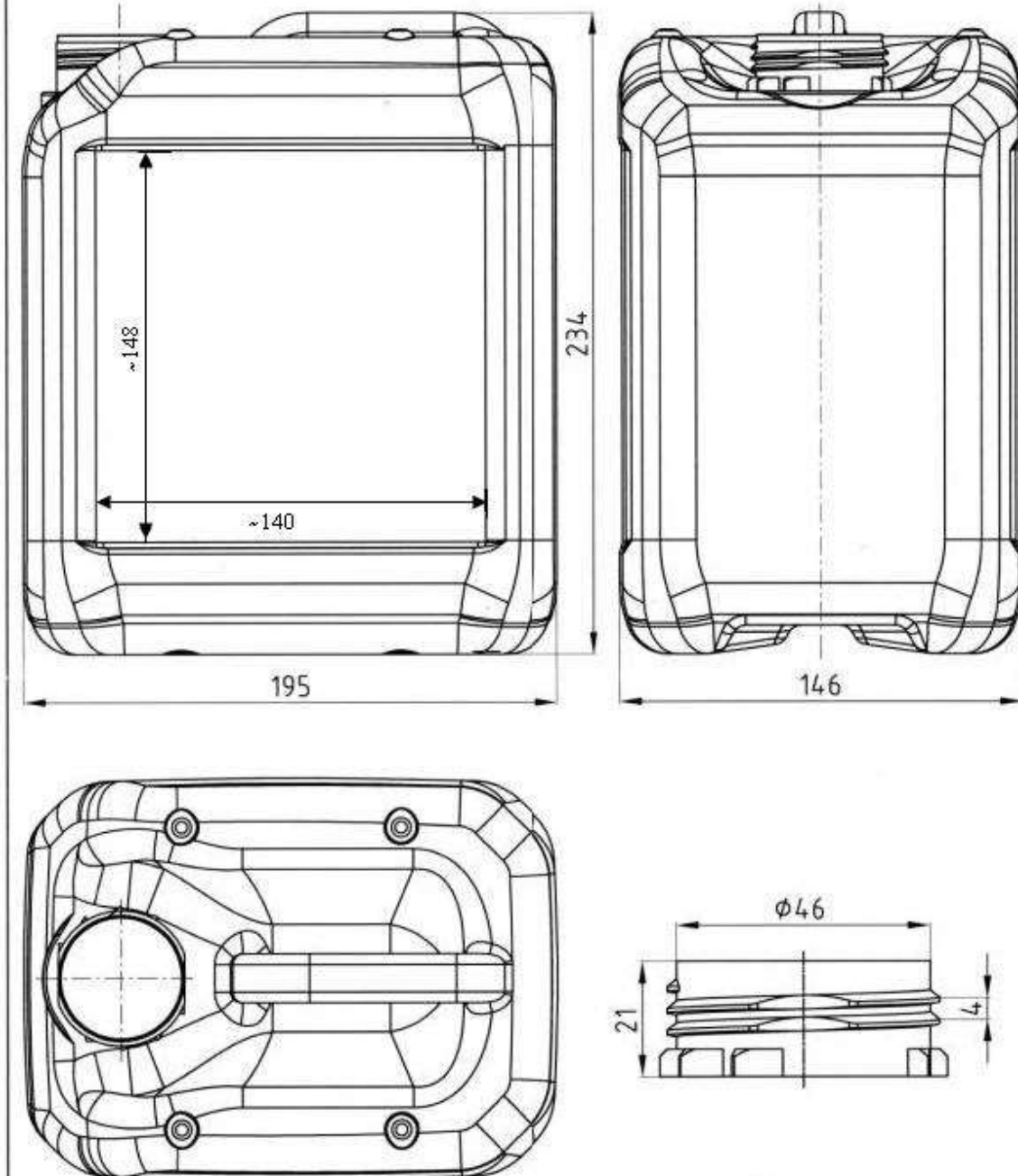
3. Warunki transportu.

- skrzynia ładunkowa zamknięta lub pod plandeką,
- zabezpieczyć przed swobodnym przemieszczaniem się ładunku,
- niedopuszczalne jest obciążanie zbiorczych opakowań dodatkowym ładunkiem,
- szczegóły dotyczące sposobu pakowania i transportu leżą po stronie pakującego.

IV. WARUNKI GWARANCJI I RĘKOJMI ZA WADY

1. Okres gwarancji – 12 miesięcy od daty sprzedaży. Pozostałe warunki dotyczące gwarancji i rękojmi za wady zgodnie z indywidualnie zawartą umową z klientem.

SPECYFIKACJA WYROBU



Kanister 5000ml
Material - HDPE
Współpracuje z nakrętką - ZT4/50/G