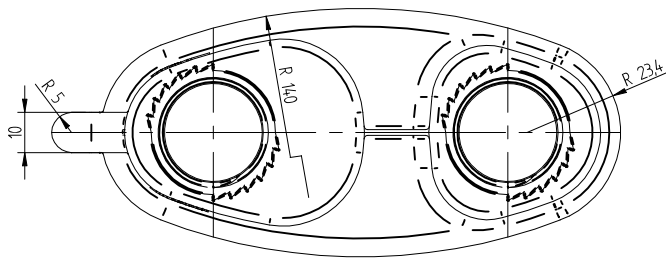
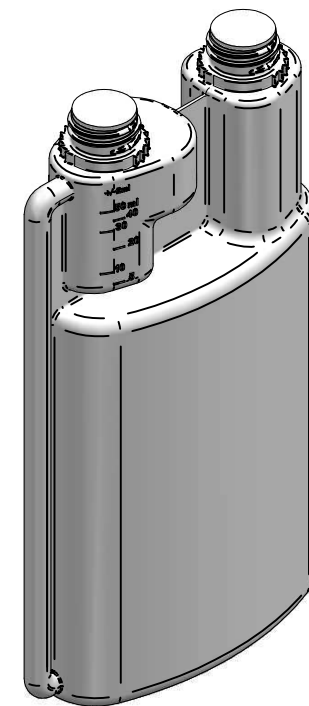
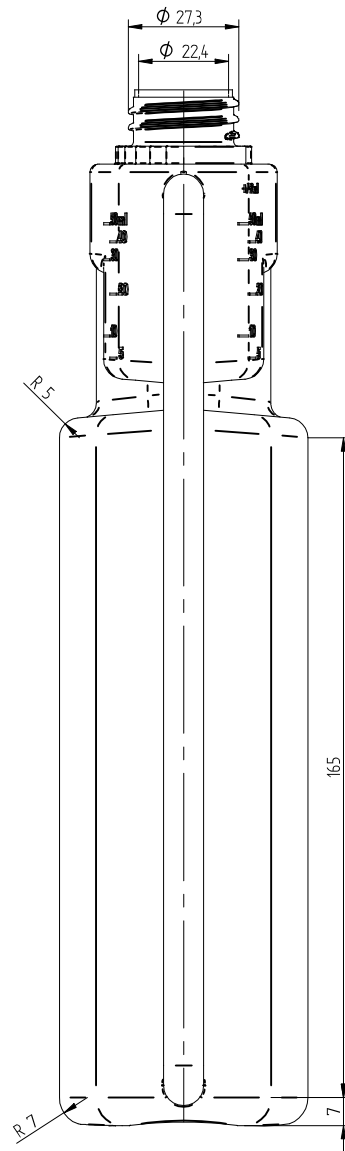
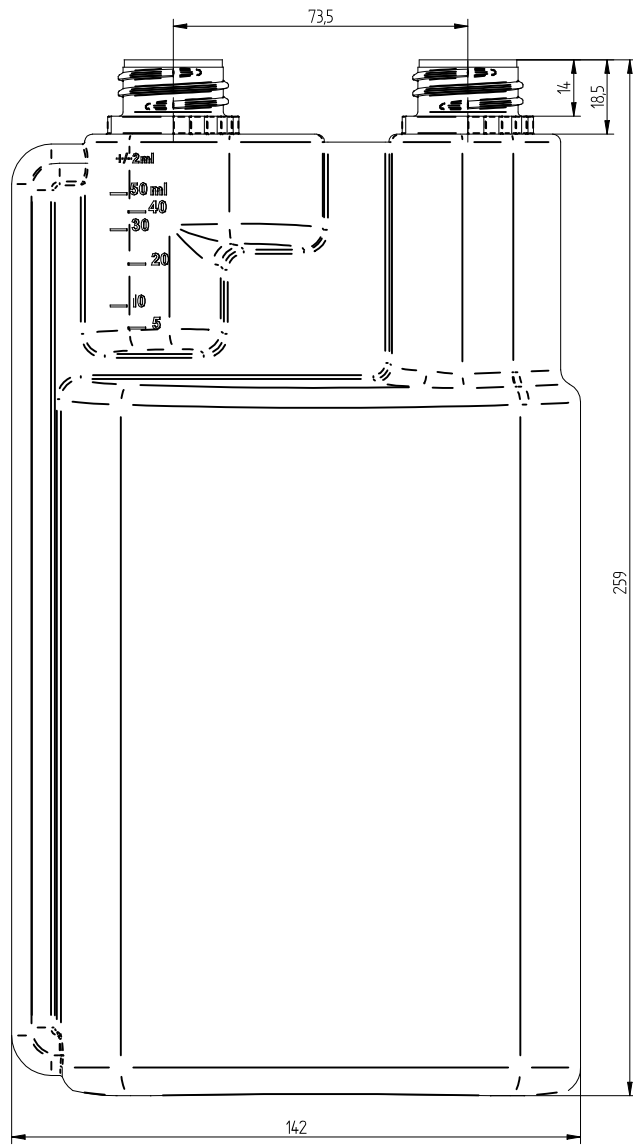
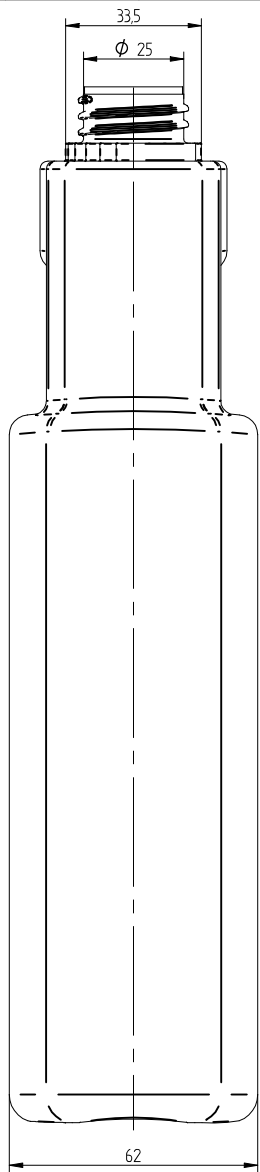


Lit. zmian	Data	Podpis	Nr karty. zm.



Material	Oznaczenie	HDPE		Waga	Pojemność
	Nr normy			80±4g	1300±25ml
Konstr.	Zięcina K.	09.06.2017		Nazwa wyrobu	
Sprawdził	Kacprzyk M.	09.06.2017		Butelka EBD 01	
Podz.	Format	ENZIM Let's go for a cleaning		Nr rysunku	
0,7:1	A3			O-60/01	