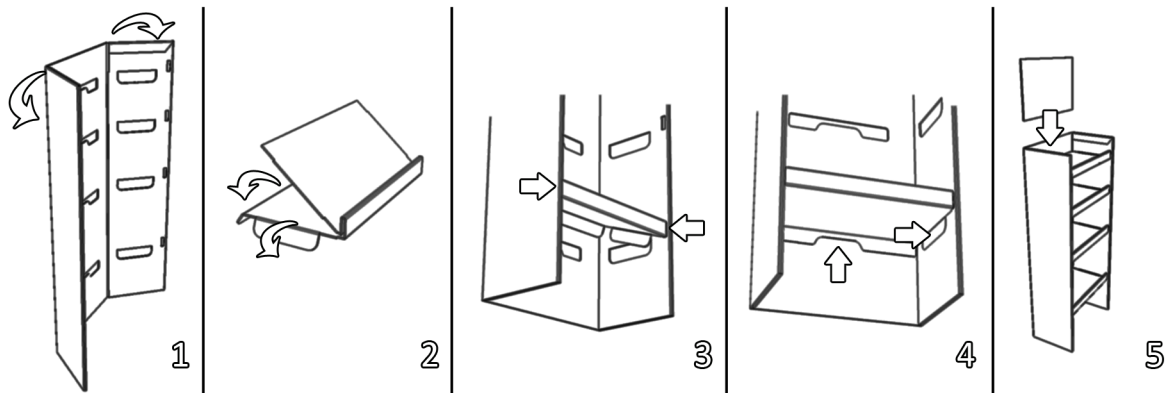
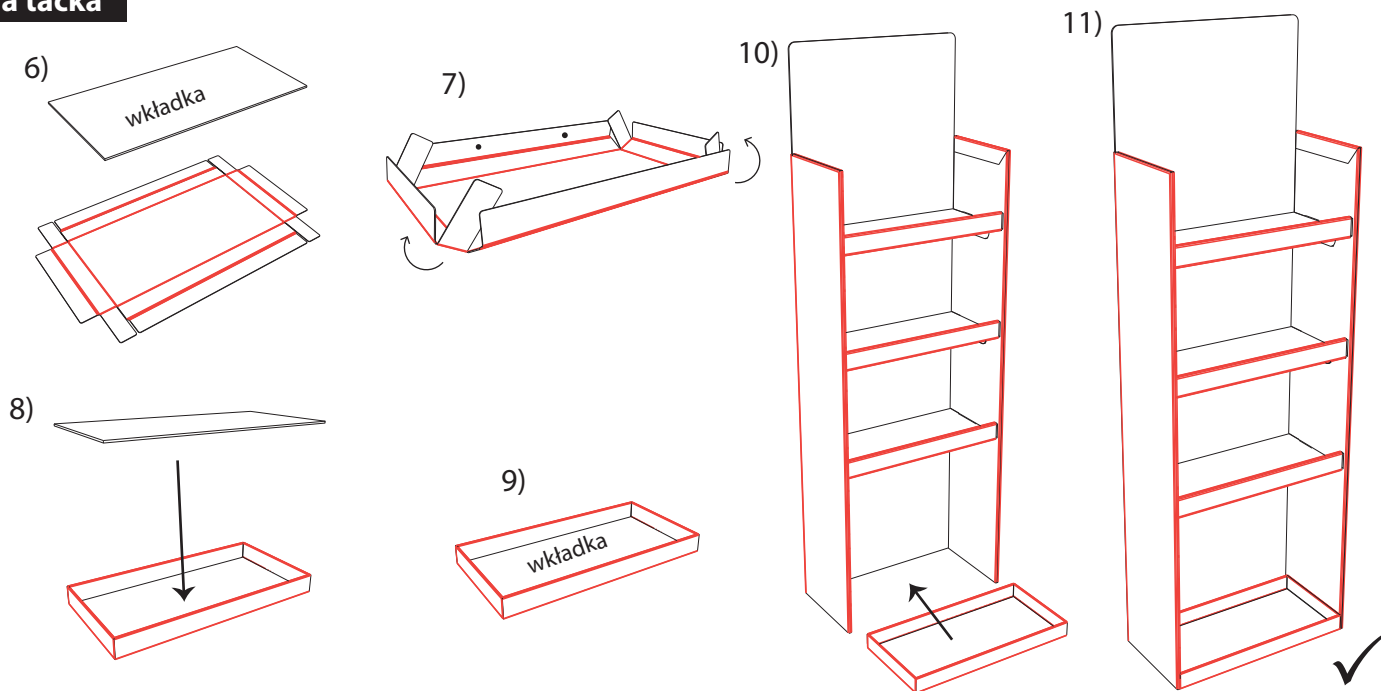


Instrukcja składania standu (ilość półek na rysunkach może się różnić)



1. Zaginamy boki standu 90 stopni. 2. Odginamy na zewnątrz skrzydelka półki. 3. Zaczepiamy najniższą półkę do standu za pomocą złączek. 4. Odgięte skrzydelka półki montujemy w wyciętym miejscu w boku standu. Tylnie skrzydło zaczepiamy o plecy jak w zamieszczonym rysunku. Pozostałe półki montujemy do standu od dołu do góry w identyczny sposób. 5. Montujemy do standu topper

Dolna tacka



- 6) Tacka składa się z dwóch elementów. 7) Składamy tackę i skleamy taśmą dwustronną. 8) Wsuwamy wkładkę usztywniającą do tacki 9) Tacka gotowa! 10) Umieszczamy tackę między ściankami standu 11) Stand jest gotowy!